



**KATEPAL**



# MONTERINGS- ANVISNINGAR

Katepal takshingel

## MONTERINGS- ANVISNINGAR

ROCKY

KATRILLI

CLASSIC KL

JAZZY

AMBIENT

MANSION

3T



**PRODUKTINFORMATION**

Användningsområde	3
Användningsprincip	3
Katepal-takshingel	4
Fot-/nockplattor	4
Förpackning	4
Ventilation	5
Åtgärda ventilationsproblem	5
Mått och modeller	6
Andra material och utrustning som krävs för montering av takshingel	8
Underlag	8
SuperBase Grip Green	8
Pintari rännalsremsa	8
Takfotsplåt	8
Tätklister K-36	8
Katepal Seal lim- och tätningssmassa	8
Stosar	9
Takventiler	9
Underlaget	9

**MONTERING**

Verktyg	9
Montering av underlagsprodukter	10
Takfotsplåt	12
Gavel	12
Pintari rännalsremsa	13
Montering av takshingel	
Takfot/fotplatta	14
Montering av Mansion-takshingel	15
Att infästa takshingel	16
Rännalar och gavel	17
Alternativ gavelplåt	17
Tätning av genomföringar	18
Uppdrag	18
Anslutning vid murstock	19
Nock/valm	19
Tillbehör för taket	
Stosar	20
Takventiler	20
Nockventil	20
Gångvägar	20
Snörasskydd	20

**SÄRSKILDA ANVISNINGAR**

Montage runt vinkeltak eller liknande konstruktion	21
Uppdrag för murstock	21
Rännalar som börjar mitt i takytan (t.ex. vid takfönster)	22
Montage vid burspråk	24
Murstock i timmerhus	25
Tak med flera hörn	26
Renovera tak med takshingel	26
Montering av ny takshingel ovanpå gammal takshingel, överlappande	26
Takunderhåll	27

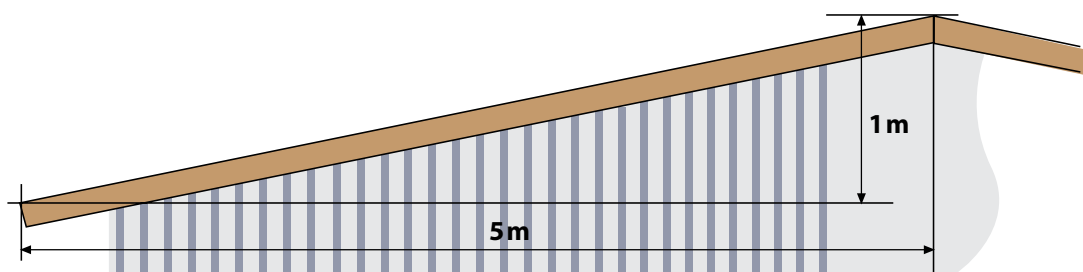
**Observera!**  
Du hittar alltid den senaste versionen av monteringsanvisningen på [katepalsverige.se](http://katepalsverige.se)



## PRODUKTINFORMATION

### Användningsområde

Katepals takshingel av SBS-modifierad bitumen är lämplig till både nybyggnad och renovering av gamla tak med en lutning på minst 1:5 (cirka 12°) dvs. taklutningen faller en meter vertikalt för varje 5 meter horisontellt. Ju brantare tak desto bättre ser shingeln ut. Takshingeln är särskilt lämplig för tak med varierande former eftersom den är enkel att jobba med. Materialet är flexibelt och innehåller inga onödiga detaljer som skulle kunna skapa problem som remsor, genomföringar, skarvar etc. Detaljer kan tätas tillförlitligt med Tätklister K-36. Därmed är monteringen av takshingeln ett perfekt jobb för gör-det-självare.



### Användningsprincip

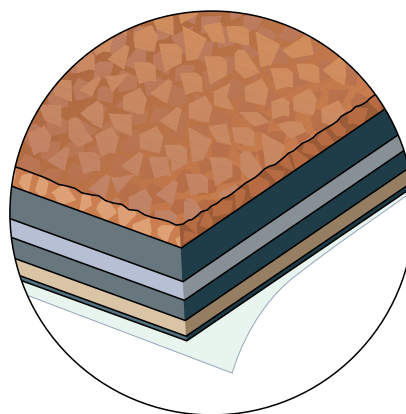
Takshingeln fästs i taket med tillräckligt långa takpappsspikar som går igenom brädunderlaget. Shingeln överlappas så att spikarna täcks av den shingel som läggs ovanpå dem. I shingelns nedre yta finns bitumenlim som fixerar shingeln på varandra vilket skapar en tät och jämn taktäckning. På varje paket med takshingel finns det monteringsanvisningar på etikettens baksida.





## Katepal-takshingel

Katepals takshingel tillverkas av SBS-modifierat bitumen. Stommen tillverkas av glassfiber vilket garanterar en god formbeständighet. SBS-modifierat bitumen säkerställer att shingeln är vattentät och kan böjas. Shingelns övre yta innehåller skiffer och/eller mineralgranulat. Den nedre ytan täcks delvis av självhäftande SBS-modifierat bitumen under ett skyddsfolie. Resten täcks av en sandyta. Det är ytgranulatet som ger produkten dess färg såväl som en matt yta som passar natur och miljö. Det ger en grov friktionsyta, ökat skydd mot UVstrålning och nödvändiga funktioner för brandskydd (brandklass BROOF (t1), BROOF (t2) eller BROOF (t4)).



## Fot-/nockplattor

Fot-/nockplattan är faktiskt bara rektangelformad takshingel. Precis som den vanliga shingeln är de täckta med granulat på ovansidan och har en delvis sandtäckt självhäftande yta på undersidan. Fotplattor används på takets nedre takfot eftersom de monteras som stumfog.

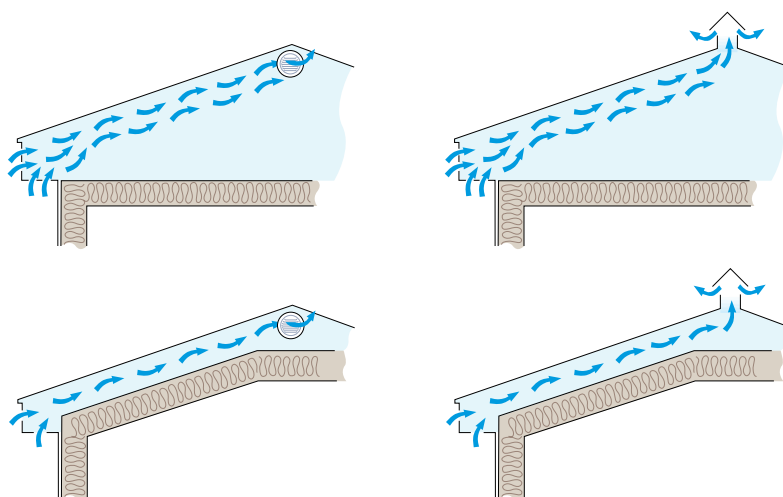
I nocken böjs och rivs fotplattan i tre delar vid perforeringen och nockplattan överlappas sedan vid nocken enligt anvisningarna.

## Förpackning

En paket takshingel av Classic KL-, Jazzy-, Katrilli- eller Rocky-shingel innehåller 22 plattor, dvs. 3 m<sup>2</sup> täckande material. Ambient-paketet innehåller 17 plattor och 2,18 m<sup>2</sup> täckande material, 3T-paketet innehåller 17 plattor och 2,4 m<sup>2</sup> täckande material och Mansion-paketet innehåller 12 plattor och 1,6 m<sup>2</sup> täckande material. Monteringsanvisningar finns på varje paket. Paketet med fot-/nockplattor innehåller 20 plattor. Ett paket har tillräckligt med shingelmaterial för 20 m i nedre takfoten eller 12 m för nock eller valm. Monteringsanvisningarna för fot-/nockplattorna finns på sida 14 och på takshingelns etikett.

## Ventilation

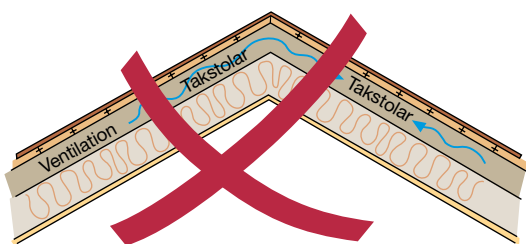
Ventilationen i ett trätak är till för att säkerställa takets funktion och hållbarhet. Strukturen måste ha en ventilationspringa på minst 100 mm under yttertaket. Ventilationens luftutlopp måste sitta så högt som möjligt (vid nocken eller i ändtrianglarna) med hjälp av takventiler vid behov. Takfötterna behöver tillräckligt stora ventilationshål för luftutbyte. Vid behov måste alla ventilationshål, springor, galler och ventiler utrustas med nät för att hindra att fåglar, ekorrar etc. kommer in i ventilationsutrymmet. Diskontinuitet eller hål i yttertaketets ång- eller luftutlopp ökar behovet av ventilation.



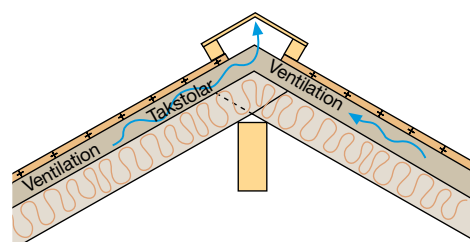
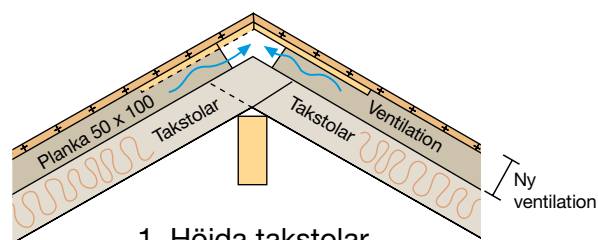
### Åtgärda ventilationsproblem

Om ventilationsspringan bildas genom kanaler mellan takstolarna från takfoten till nocken måste kanalen vara enhetlig så att luften kan strömma ut från alla springor vid takstolarna. Vid behov kan nocken höjas om det är det enda sättet att säkerställa att ventilationen fungerar parallellt med nocken.

#### Gammal struktur utan ventilation



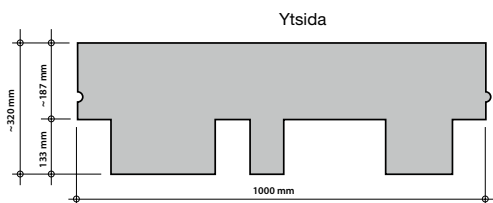
#### Fungerande ventilation





## MÅTT OCH MODELLER

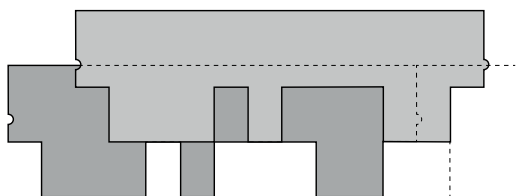
**Rocky**



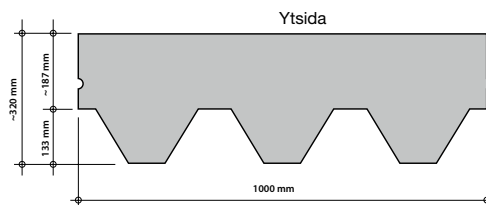
Baksida



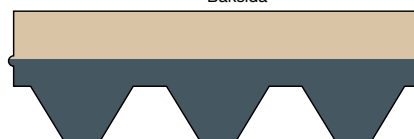
**Montering**



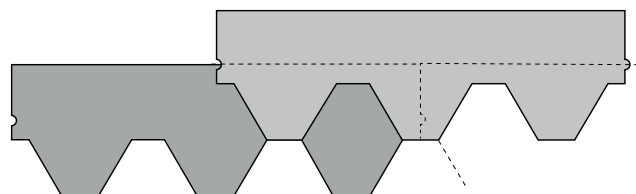
**Jazzy, Katrilli, Classic KL**



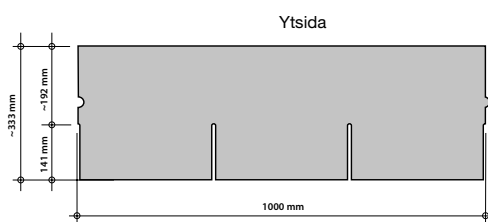
Baksida



**Montering**



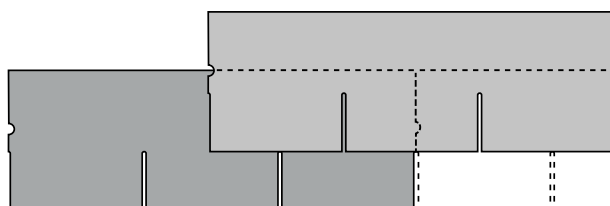
**3T**



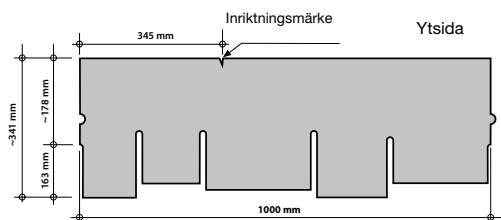
Baksida



**Montering**



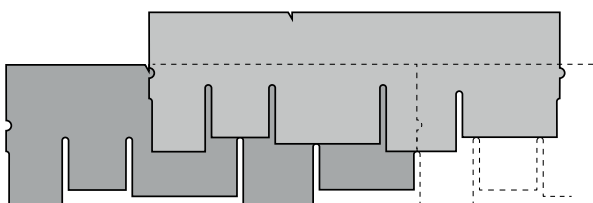
**Ambient**



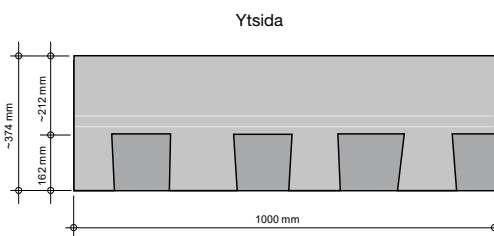
Baksida



**Montering**



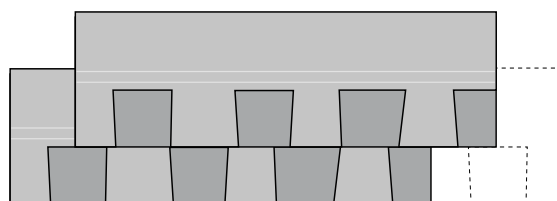
**Mansion**



Baksida

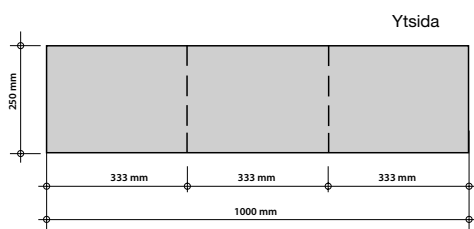


**Montering**



**Fot-/nockplatta**

1 fotplatta = 3 nockplattor



Baksida





## Andra material och utrustning som krävs för montering av takshingel

### Underlag

- Montera alltid underlagspapp ovanpå yttertaket först innan du monterar takshingel.
- Om takshingeln inte monteras omedelbart efter att underlaget monterats (vid fördröjning på beroende på konstruktion av rör, rörledningar och andra genomföringar) rekommenderar vi att du använder enligt leverantören lämpligt produkt.

### Pintari rännalsremsa

- Rännalsremsor används för att skapa rännalar, uppdrag för väggar, rör och rörledningsgrupper.
- Pintari är tillverkat av SBS-modifierat bitumen och extra tålig polyesterstomme och den övre ytan innehåller färgade granulat. Den undre ytan är tillverkad av sand.
- Pintari limmas och tätas med Tätklister K-36.
- Rullstorlek 10 m x 0,7 m.

### Takfotsplåt

- Takfotsplåten används alltid vid takfoten och kan användas också i gavel.
- Takfotsplåten överlappas med 50 mm vid skarvarna.
- Takfotsplåtarna är 2 m långa och skärbredden är 200 mm.
- Det finns 10 takfotsplåtar i paketet (20 m, användbar längd 19,5 m).

### Tätklister K-36

Tätklister K-36, som tillverkas av SBS-modifierat bitumen, används för limning och tätning av olika detaljer. Sådana detaljer inkluderar:

- tvärfogarna i underlaget, rännalarna, genomföringarna och uppdragen.
- takfotsändar, rännalar och genomföringar etc. som används vid monteringen av takshingel.
- rännalar och uppdragen som görs med Pintari.

Bred först ut ett 1 mm tjockt lager tätklister med en stålspackel eller applicera den direkt från en patron med en patronpistol. Tätklister K-36 tjocknar i kalla förhållanden så vi rekommenderar att du bara använder det i temperaturer över +10 °C. Produkten kan också användas i kallare väder så länge som Tätklister K-36 hålls varmt. Förpackningsstorlekarna är 10, 3, 1 och 0,3 liter.

### Katepal Seal lim- och tätningsmassa

Miljövänlig MS-polymer lim- och tätningsmassa för all limning och tätning. Torkad elastisk pasta är mycket UV-resistent och särskilt väl lämpad på olika detaljer t.ex. genomföringar och liknande tätningar. Kan användas i stället för Tätklister K-36.



## Stosar

Till de runda genomföringarna (som dräneringens ventilationsrör) används papptaksstosar som tillverkats av EPDM och utrustats med en slangklämma. De finns för rör med en diameter på 10–830 mm.

## Takventiler

Om ventilationshålen inte når taknockens ändtrianglar från ventilationsutrymmet eller omnockens längd är mer än 15 m rekommenderar vi att du installerar takventiler i nocken. Detta är vanligt i radhus där brandstopp också hindrar att ventilation installeras parallellt med nocken. I bostadsrätter krävs det ofta att nocken har frånluftsventilation med takventiler eller liknande konstruktioner. Detta måste alltid göras när du arbetar med valmtak.

## Underlag

Täckningens underlag bör vara stadigt, oböjligt, jämnt och torrt. Det kan göras av lufttorkade råspontbräder (bredd ca 95 mm) eller av fuktbeständiga byggsivor. Materialleverantören ger information om minimitjockleken på de olika underlagsmaterialen. En tillräcklig springa ska lämnas mellan bräderna och skivorna om de eventuellt skulle svälla.

**Tabell 1 Minsta tjocklek på underlaget**

Centrumavstånd takbjälkar mm	Spontad panel med not och fjäder, mm	OSB-skivor mm	Fanerpanel mm *)
600	20	15	15
900	23	18	15–19
1200	30		19

\*) Enligt paneltillverkarens anvisningar med hänsyn taget till snölasten



## MONTERING

### Verktyg

Det krävs inga specialverktyg vid monteringen av Katepals takshingel. Det räcker med en hammare, ett måttband, en mattniv med krok, en stålspackel och en patronpistol. Du kan också använda en tryckluftsdreven spikpistol. En färgglad ledningstråd kan vara användbar när man kontrollerar beklädnaden. Det behövs också en plåtsax vid monteringen av plåtarna.



### Montering av underlagsprodukter

- Använd alltid ett underlag till takshingel.
- Om monteringen av takshingeln inte utförs omedelbart efter att underlaget monterats (som vid fördröjningar i samband med att rör, rörledning och andra genomföringar skapas eller att taket har många varierande former eller att taket lämnas över vintern med endast underlaget monterat) rekommenderar vi att kolla öppentider från leverantörens anvisningar.
- Vi rekommenderar att underlaget monteras vertikalt (bild 1a) för att undvika veck men den kan monteras också horisontellt (bild 1b). Underlaget rullas upp med fokus på placeringen på taket för att bilda en rak linje, spikas från kanten som blir kvar under nästa kant (inklusive de dolda ändarna) och pappen spikas på underlaget.
- På branta tak är det enklare med vertikal montering och ger färre veck. Se till att underlaget är rakt och tillräckligt spänt för att undvika veck. Var särskilt noggrann när du monterar underlag i kallt väder.

Det finns en mer specifik monteringsanvisning på nästa sida.

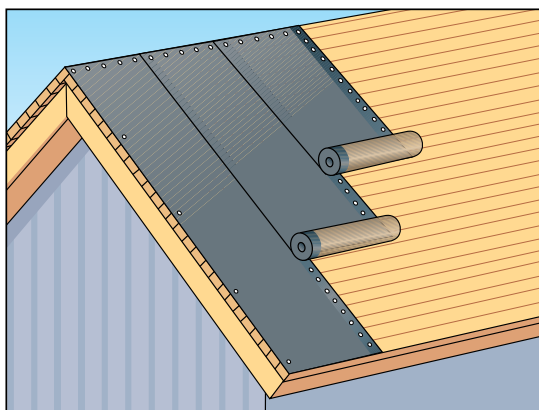


Bild 1a

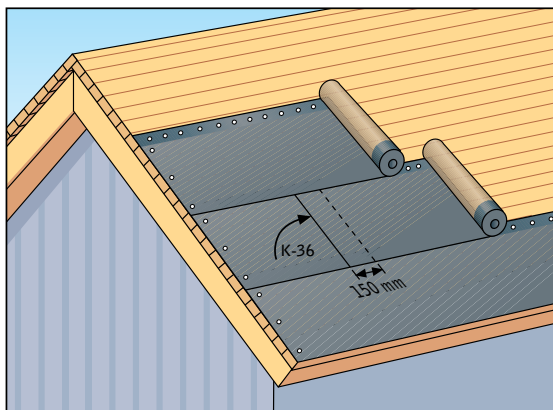


Bild 1b

- Varje emballage innehåller en monteringsanvisning.
- Montera först underlaget parallellt med rännalden (bild 2). Spika båda kanter med 20 cm mellanrum.
- Underlaget monteras horisontellt eller vertikalt direkt ovanpå panelen och takfotsplåtarna monteras på takfötterna ovanpå underlaget (bild 3).
- Om takfotens ändrar har en höjd takfotsstruktur måste de höjda läkten monteras före underlaget och underlaget bör gå runt takfotsänden för att bilda en dropplist (bilder 4a och 4b).
- Pånocken skärs underlagen från den första takytan vidnocken och den övre kanten spikas på plats. Underlaget från den andra takytan dras 150 mm övernocken och limmas ovanpå underlaget från den första taklutningen med Tätklister K-36 (bild 5).
- I uppdragen ska underlaget dras upp minst 50 mm från takytan och vid behov spikas och/eller limmas i uppdraget (bild 6).

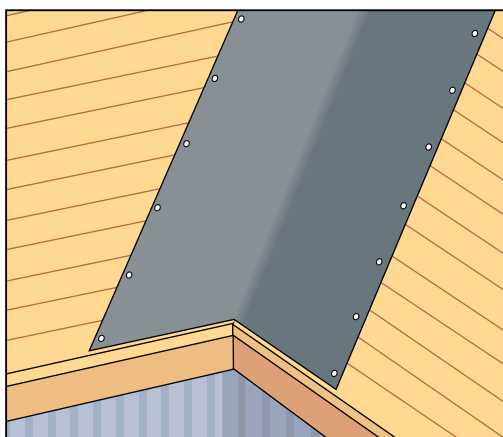


Bild 2

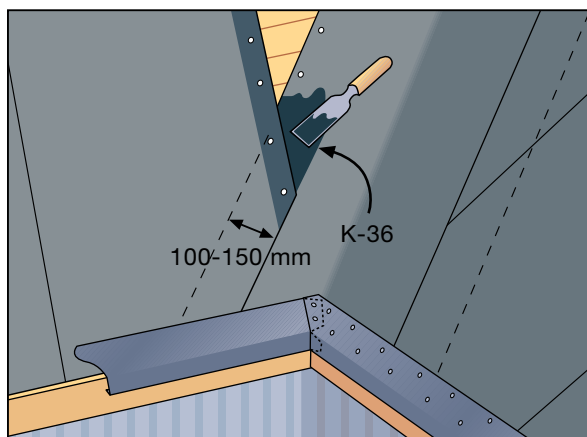


Bild 3

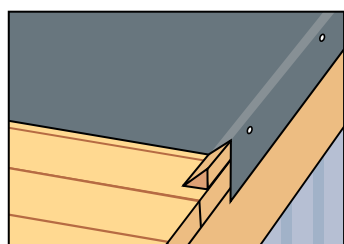


Bild 4a

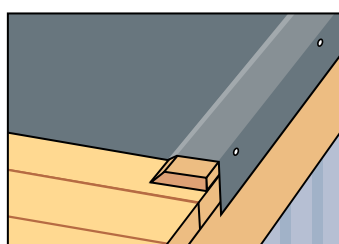


Bild 4b

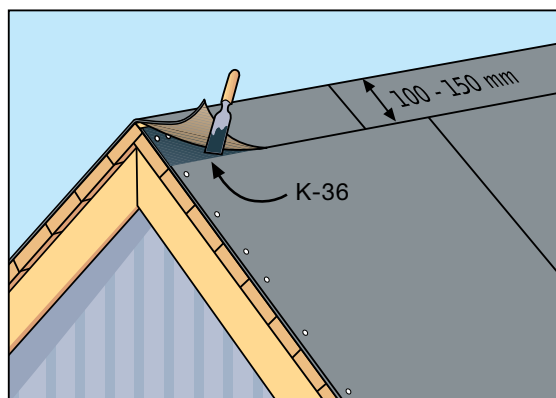


Bild 5

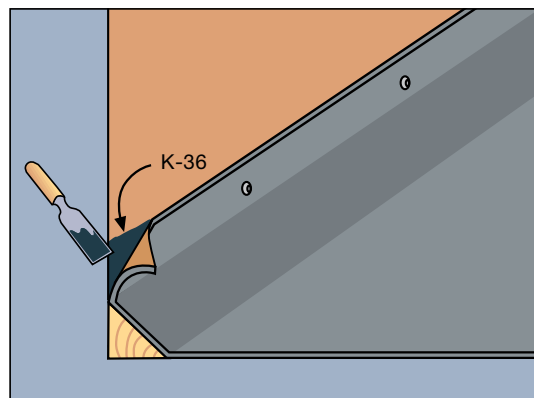


Bild 6

## Takfotsplåt

- Takfotsplåtarna monteras ovanpå underlaget. Det gör man alltid vid arbete på takfoten och i allmänhet också i änden av takfotsplåten (såvida inte takfotsändarna är upphöjda). Takfotsplåtarna spikas eller skruvas på underlaget med cirka 10 cm mellanrum i ett sicksackmönster.
- Om du inte vill att spikens ändar ska synas på den nedre ytan av takfoten använder du tillräckligt korta tunnplåtsskruvar med stora platta huvuden.
- Vi rekommenderar att du böjer takfotsplåtarna till 90° vinkel vid takfotsänden så att den främre kanten är vänd direkt mot marken.
- Skarvar av takfotsplåtarna överlappas med 50 mm och en liten bit av den dubbelvikta kanten kapas från änden av den nedre plåten tillsammans med en sned bit från det nedre hörnet. Två spikar går genom den sammanfogade delen (eller skruvas med två skruvar) genom båda plåtarna.



## Gavel

Vid höjd gavel monteras gavelplåt på takshingel. Plåten monteras från utsidan (se bild på s. 17) med tätande takskruv (5–6 skruvar på 2 meter plåt). Skarvar överlappas med 5 cm. Kapa hörnen från de vikta kanterna på den nedre plåten för att sammanfoga plåtarna. Börja monteringen av plåtarna från den nedre takfoten så att den övre plåt delen hamnar över den nedre plåten. Detta säkerställer att vatten inte kan strömma under plåten. Se även sidan 17.



## Pintari rännalsremsa

Efter att underlaget och takfotsplåtarna monterats monterar du Pintari ytpapp i rännalarna. I botten av rännalens ska du se till att Pintari placeras tätt mot underlaget så att taket inte utsätts för tryck under snö eller is eller när någon rör sig på taket. Limma rännalsremsans kanter mot underlaget med Tätklister K-36 och använd spik för att undvika att de glider under arbetet (bild 1).

Limma rännalsremsan i fotplåtarna vid takfoten. Limma även eventuella tvärskarvar med Tätklister K-36. I den del av takytan där ändarna av rännalsremsorna fogas samman ska rännalsremsorna läggas korsvis som underlag och ändarna ska limmas ihop för att säkerställa att det inte kan läcka in något vatten mellan dem (bild 2). Vid den rännalsremsa som slutarnock skär du rännalsremsan vidnocken och fäster de övre ändarna med spikar (bild 3) att spikarna sitter kvar under shingeln.

Om den nedre änden av rännalens ligger i takytan (takfönster och andra konstruktioner) monterar du bara underlaget för rännalsremsan när monteringen av takshingeln har nått nivån för rännalsremsans nedre kant. Mer detaljerade anvisningar finns i avsnittet Särskilda anvisningar på sidan 22.

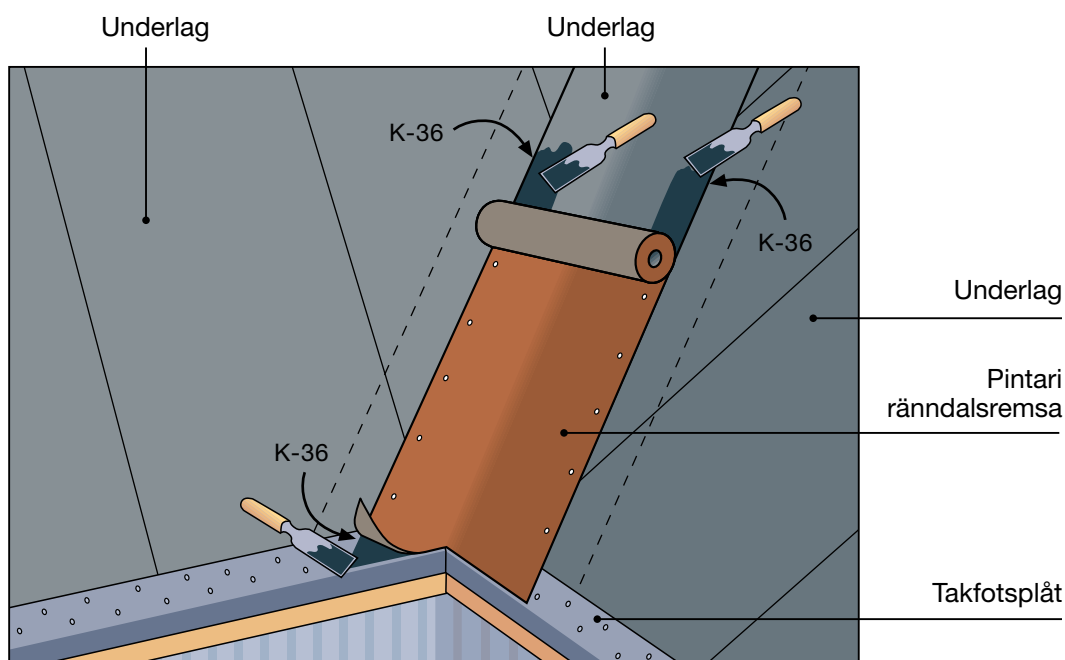


Bild 1

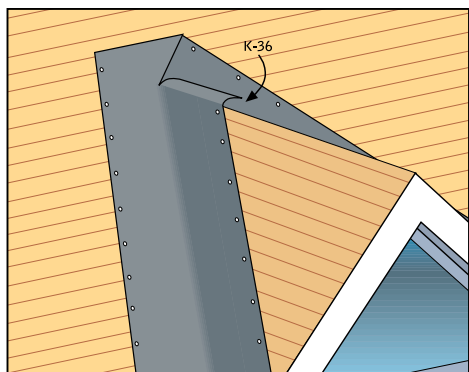


Bild 2

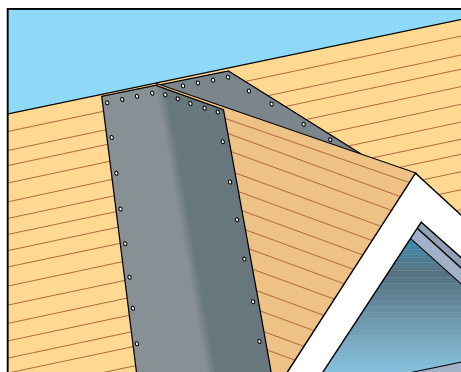
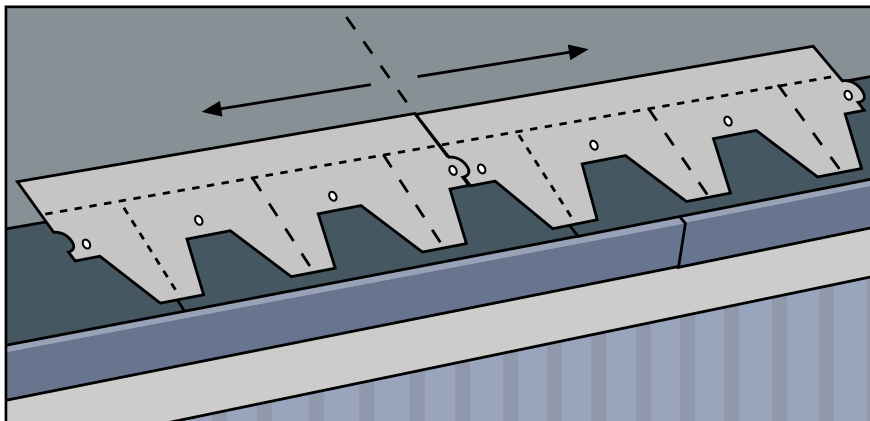


Bild 3

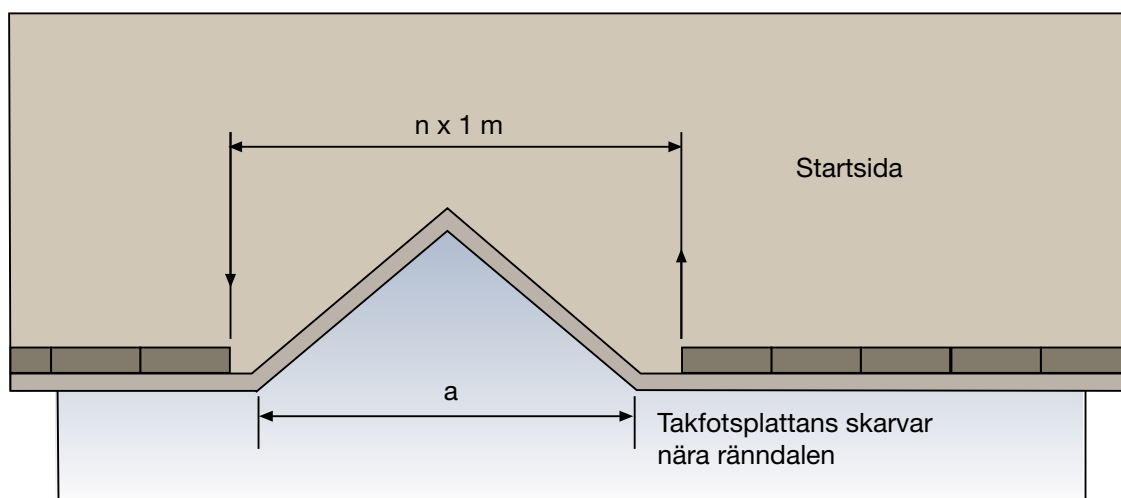
## Montering av takshingel

### Takfot/fotplatta

- Fotplattorna monteras på takfotsplåten.
- Börja placeringen av fotplattorna där monteringen av takshingeln börjar. Monteringen av takshingeln börjar i mitten av takytan så att shingelns flikar täcker ändskarvarna och fotplattans perforeringar.



- Om takfotslinjen inte är rak (ovanför burspråk, en liten veranda med ett utkragande tak etc.) måste avståndet mellan fotplattans ändar på motsatt sida av det utkragande taket vara delbart med 1 meter (mätt över strukturen). Det gör att du kan justera mönstret förshingeln ovanför det utkragande taket på rätt sätt. Vanligtvis måste måttsättningen göras genom att markera ut vinkelräta referenslinjer över utkragande tak som du ser nedan. Se de bifogade separata anvisningarna för "Montage runt vinkeltak eller liknande konstruktion" på sidan 21.



I ovanstående bild är  $n = (a + 1)$ , avrundat uppåt till närmaste heltal i meter  
T.ex. om  $a = 3,5$  m, är  $n = 5$

## Montering av Mansion-takshingel

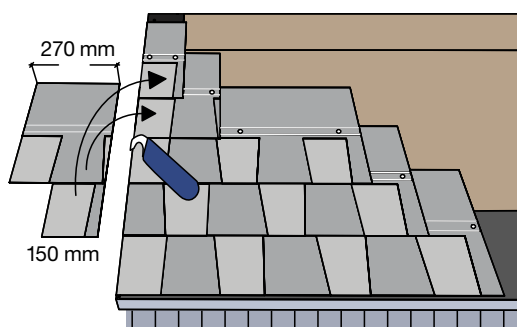
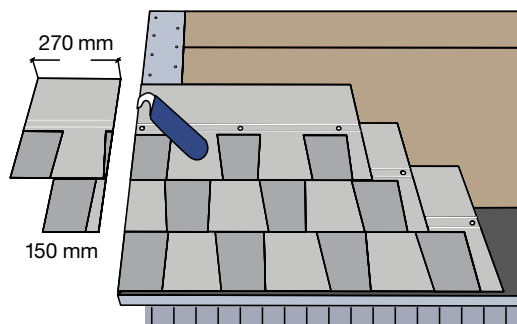
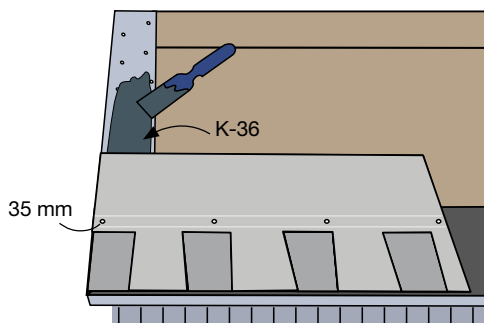
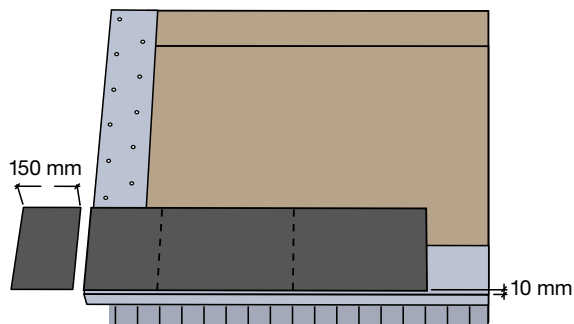
För att undvika estetiska problem orsakade av eventuella färgavvikelser skall alltid innehållet från 4–5 paket blandas vid montering. Undvik att montera material med olika produktionsnummer på samma takfall. Om detta inte är möjligt så bör takytan granskas med jämna mellanrum under monteringen.

Påbörja monteringen av takshinglen från gavelkant (se bilden). Avlägsna undersidans skyddsfolie genom att dra vinkelrät mot shingelspetsarna. Spika fast shingelplattorna med fyra spikar/platta enligt spiklinjen på bilden. OBS! Inte i shinglets övre kant. Använd pappspik som når igenom träpanelen eller byggskivan.

Fortsätt monteringen en shingelrad åt gången. De shingelplattorna skall bilda en rak horisontal linje.

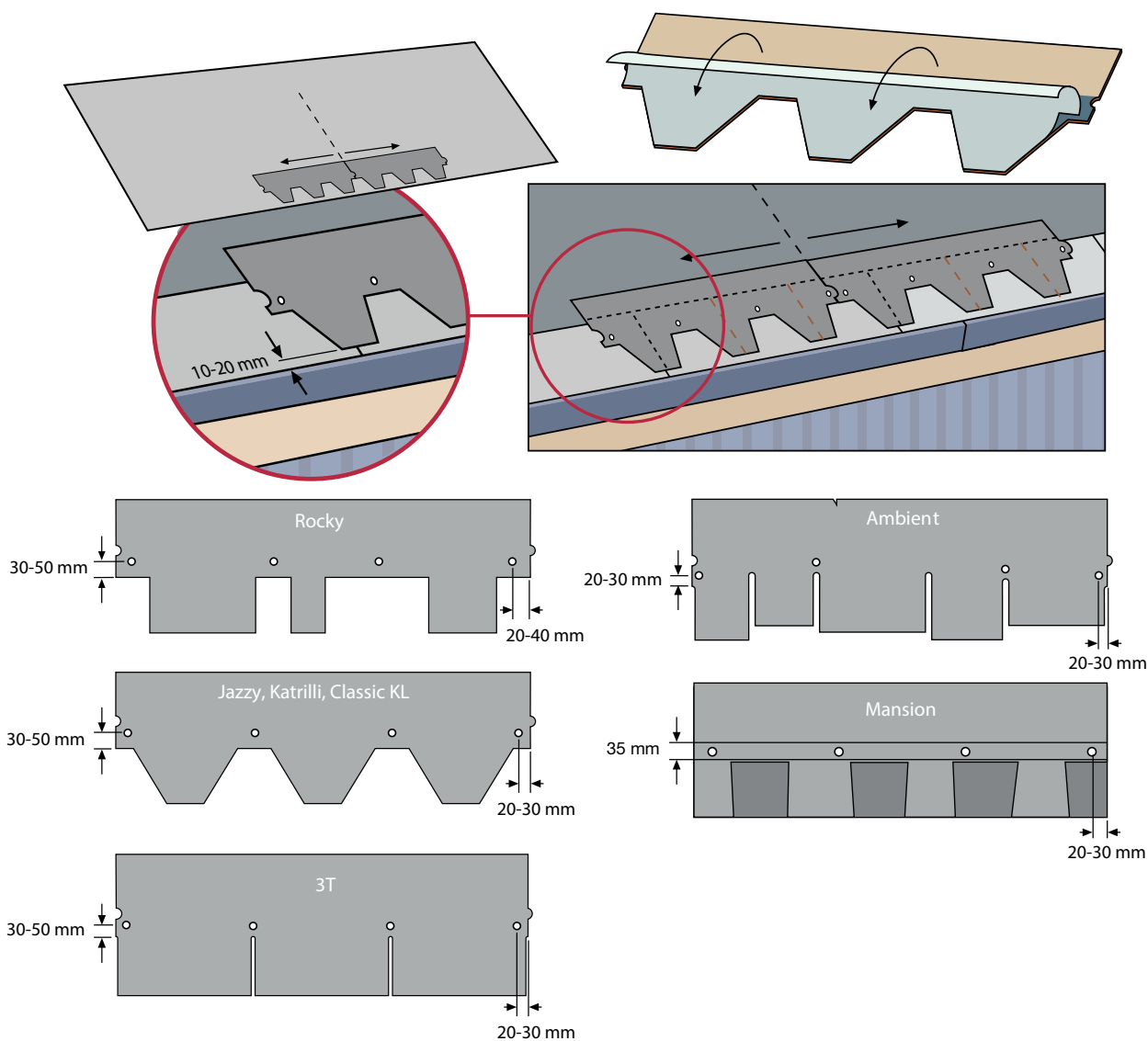
Shingelplattornas övre kant kan variera något i förhållande till bredvidliggande shingel. Shingelplattorna skärs vid gaveln enligt bilden. Den andra radens första platta kapas med 15 cm och den tredje radens första platta med 27 cm.

Fjärde rad börjas med den kapade 27 cm biten och den femte med den kapade 15 cm biten. Fortsätta montering av rader med hela plattor. Den sjätte raden startas som den första och samma fem rader repeteras på hela ytan.



## Att infästa takshingel

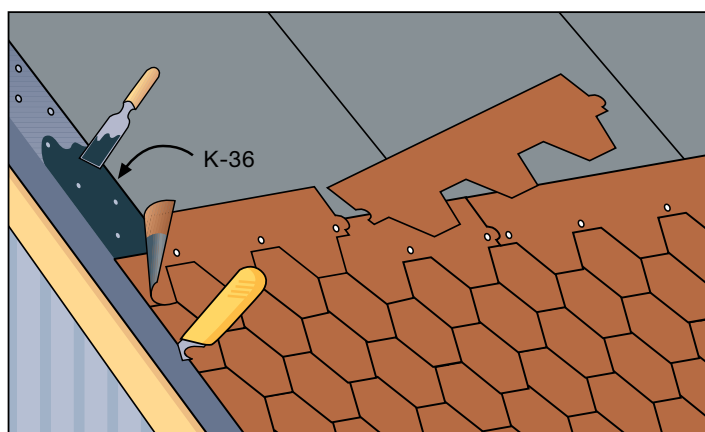
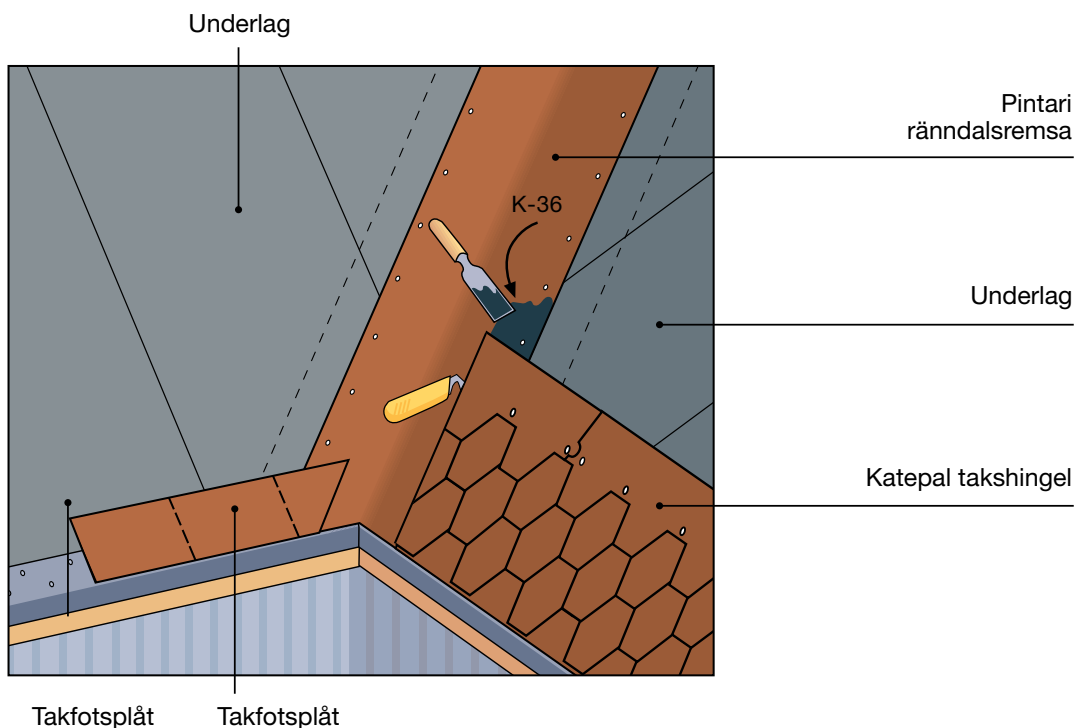
- Vid monteringen ska du alltid blanda shingel från åtminstone 4 till 5 slumpmässigt utvalda paketför att minimera eventuella färgskillnader. Montera inte shingel från olika produktionsdatum på samma synliga del av takytan. Om det inte går att undvika måste shingel från olika datum blandas och eventuella skillnader i nyanser kontrolleras kontinuerligt under monteringen.
- Monteringen av takshingeln börjar i mitten av takfoten så att shingelns flikar täcker ändskarvarna och fotplattans perforeringar. Den nedre kanten av den första raden shingel riktas in så att den är 10–20 mm över den nedersta kanten av fotplattan så att takfotslinjen syns tydligt och är rak när man tittar uppåt på den i en vinkel från marken.
- Takshingeln fästs med takpappsspik (4 stycken/shingel = 28 stycken/m<sup>2</sup>) och från de platser som visas i figurerna nedan. Du kan spika manuellt eller använda en pneumatisk spikpistol. Använd pappspik som når igenom träpanelen eller byggskivan.
- Om synliga spik på undersidan inte accepteras eller om de kan vara farliga (lekstuga, vindsutrymme som används för vissa ändamål etc.) kan man använda skruvar av lämplig längd med platta och breda huvuden (KFR-skruvar) för att fästa takshingeln.
- Shingeln klistras mot varandra men de spikas också mot underlaget. Shingeln måste limmas ordentligt mot underlaget vid ränn dalen (mot ränn dalsremsan), vid gaveln (mot takfotsplåten eller mot underlaget vid höjd kanten) och vid genomföringar (mot bälglänsen) med Tätklister K-36.





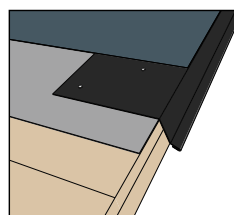
## Ränn达尔 och gavel

- Vid ränn达尔arna kapas shingelns ändrar parallellt med ränn达尔en för att säkerställa att shingeln överlappar ränn达尔sremsan med minst 150 mm.
- Vanligtvis finns det ett område, 100–400 mm brett, som lämnas oskyddat längs botten av ränn达尔sremsan. Shingelns ändrar limmas noggrant mot ränn达尔sremsan så att eventuellt vatten som samlas i ränn达尔en inte kan sippra in under shingeln.
- Vi rekommenderar inte att spika shingeln ovanpå ränn达尔sremsan. Shingeln bör limmas mot ränn达尔sremsan med Tätklister K-36 som appliceras på en minst 100 mm bred yta, mätt från takshingeln girade kant.
- Vid gaveln kapas shingeln längs gavelkant och ändarna limmas mot takfotsplåten. Vid höjd gavelkant limmas shingelns ändrar längs den fasade ytan mot underlaget och en gavelplåt fästs ovanpå dem.

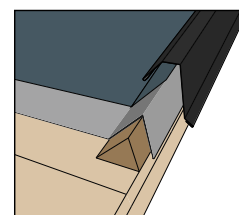


### Alternativ gavelplåt

Olika sätt att montera gavelplåt.



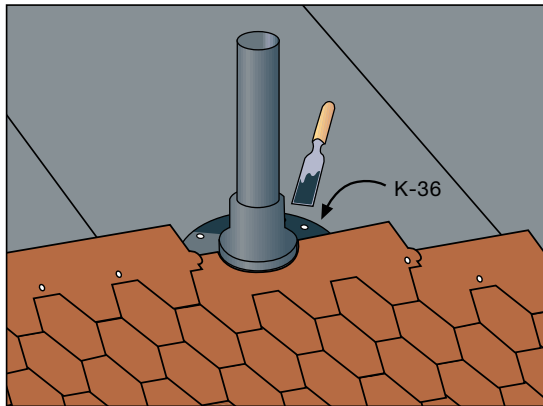
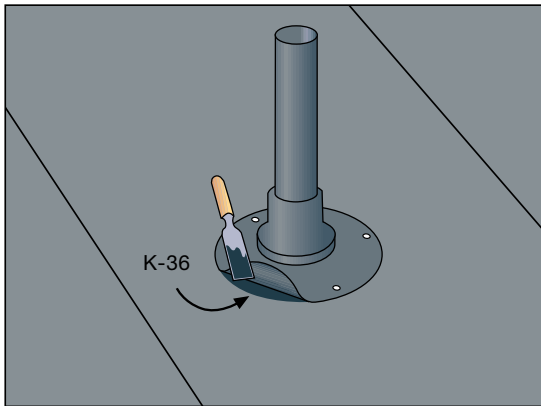
Att använda en takfotsplåt



Att använda en gavelplåt.

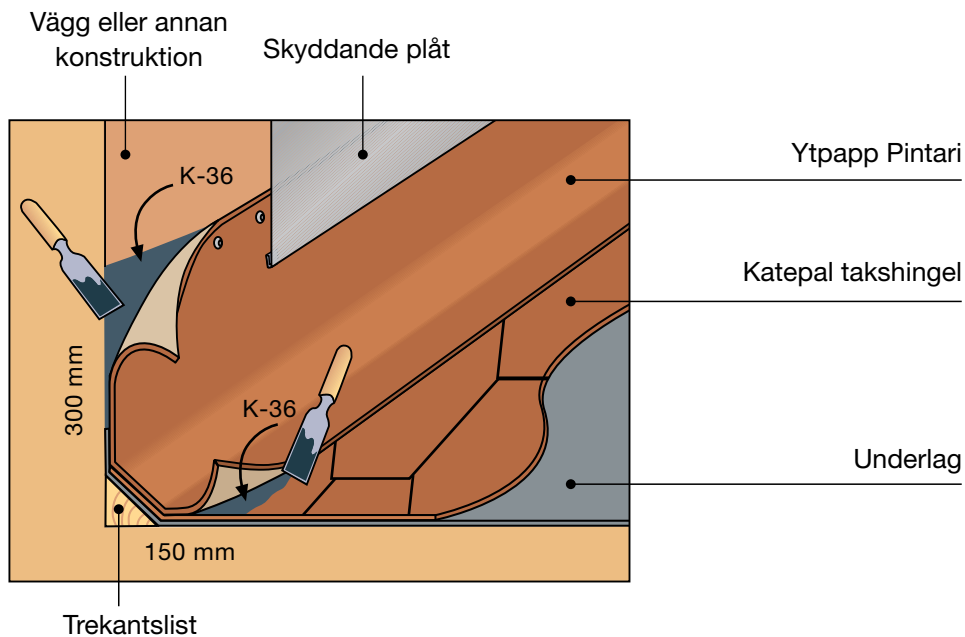
## Tätning av genomföringar

- Till de runda genomföringarna (som dräneringens ventilationsrör) används stosas tillverkade av EPDM-gummi.
- Flänsen placeras över röret, limmas ovanpå underlaget och spikas eller skruvas mot underlaget med 4-5 fästen för att förhindra glidning.
- Takshingeln skärs för att matcha stosen som går upp från takytan och limmas noggrant mot flänsen.
- En eventuell springa mellan shingeln och stosen fylls med Tätklister K-36.
- När du använder tätningsmassa från andra tillverkare följer du samma princip. Följ instruktionerna från tillverkaren.



## Uppdrag

- Uppdragets höjd från takytan ska vara minst 300 mm.
- Använd en trekantlist där väggen möter taket, dock inget krav.
- Shingeln och underlaget läggs upp över den övre kanten av trekantlisten eller väggytan med ca 5 cm.
- Själva uppdraget görs med ytpapp Pintari som limmas mot väggen och takytan i längs hela dess längd med Tätklister K-36 och den övre kanten fästs mot väggen med spik.



## Anslutning vid murstock

- Montera först trekantslisterna där taket och de vertikala ytorna sammanfogas.
- När du arbetar vid en bred murstock rekommenderar vi att du bygger en avledningskonstruktion på takytan för att säkerställa att vatten inte står bakom (bild 1).
- Underlaget och takshingeln dras upp på trekantslistens övre kant.
- Uppvik utförs av ytpapp Pintari som du ser på bild 2. Se även sida 18.
- Limma uppviken mot murstock och ovanpå takshingeln på takytan. Täta sedan hörnen noggrant.
- Du behöver så mycket Pintari att det matchar murstockets omkrets (i taknivå) + 1,6 m/murstock.
- Vid anslutning av murstock i timmerhus finns det särskilda instruktioner för detta på sidan 25.

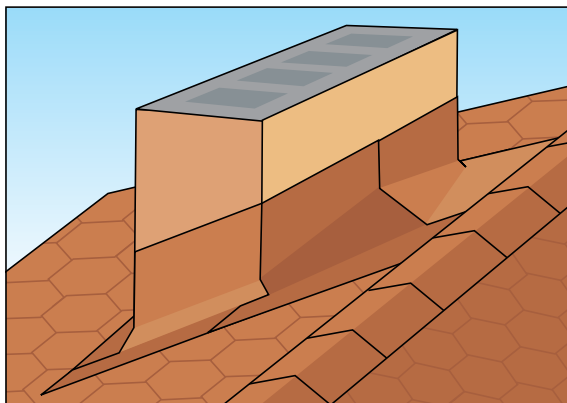


Bild 1

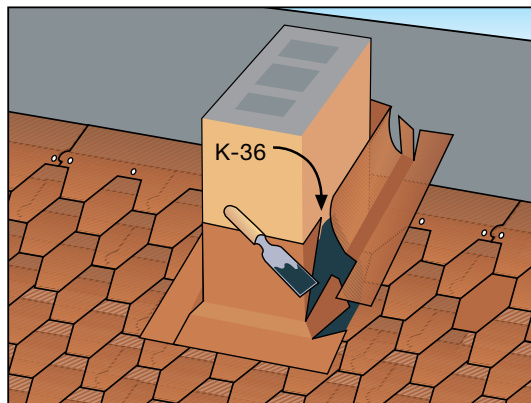
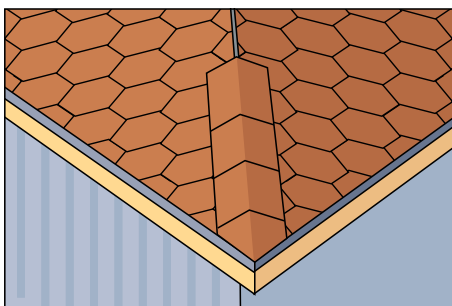
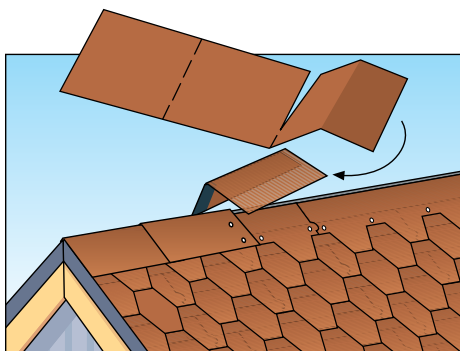


Bild 2

## Nock/valm

- Vidnocken skär du den översta takshingeln i nockens riktning (böj dem inte över kanten).
- Takfotsplattan går att dela till 3 nockplattor genom att böja den och riva isär den.
- På taknocken börjar monteringen av nockplattor i ena änden så att den första nockplattans självhäftande sida sätts över takfotens ytterkant, ovanpå takshingeln. Sedan spikas nockplattan med fyra spikar i den ände som inte är självhäftande.
- Nockplattan monteras över och halvvägs genom nocken. Den självhäftande sidan av plattans nedre yta går över den föregående plattan med ungefär 50 mm och täcker spikar. Fortsätt på samma sätt genom nocken.
- Den sista nockplattan placeras i andra änden av nocken utan att den spikas fast. Använd i stället Tätklister K-36 på den del av plattan som inte är självhäftande.
- På valmtak börjar monteringen av nockplattor från takfotens valmsida och nockdelarna monteras sist. Vid de delar som ansluter valmsidorna böjer du den sista shingeln så att regnvatten inte kan tränga in under dem och sedan placerar du nockplattorna över dem. Använd Tätklister K-36 vid monteringen.



## Tillbehör för taket

### Stosar

Montera de fabrikstillverkade EPDM-stosar ovanpå underlaget och limma takshingeln noggrant ovanpå flänsen. Stosen fästs i rörgenomföringen genom att dra åt metallklämringen till en höjd när tätningen inte lyfter takshingeln om röret skulle röra sig (observera: träkonstruktion). Vi rekommenderar att alltid använda papptaksstosar.



### Takventiler

Takventiler av plast används ofta för ventilation. Ventilen monteras vanligtvis i nocken eller omedelbart intill nocken. Takventiler finns i modeller som är lämpliga för nockar med både raka och sluttande flänsar för olika lutning. Takventiler monteras ovanpå underlaget med lim och spik. Takshingeln kommer att ha ett hål med en större diameter än ventilens utskärning upptill på ventilationsröret och shingeln limmas noggrant på flänsen. Välj takventilens storlek (rördiameter) efter ventilationsbehovet.

### Nockventil

Enkel lösning för ventilering av hela nocklängden. Vanliga användningsområden är renoverade träkonstruktioner där man inte tagit hänsyn till ventilation under taket under byggfasen. Det är viktigt att säkerställa att luften kan avlägsnas vid varje takstolsspringa längs hela takets höjd. Det gamla bitumentaket och träunderlaget tas bort från nocken på en bredd av 100 mm och nockventiler monteras enligt monteringsanvisningen. Springan mellan det gamla taket och ventiler tätas med Tätklister K-36. Slutligen behöver du montera takshingel eller självhäftande bitumenremsor mot nockventils övre yta.



### Gångvägar

Gångvägarna bör alltid monteras så högt som möjligt på taklutningen. Montera först den galvaniserade fastsättningsfoten under metallstödfötterna. De bör sitta horisontellt direkt på taket så att det inte kan samlas något vatten under dem. Springan mellan det bärande träet och takshingel tätas med Tätklister K-36.

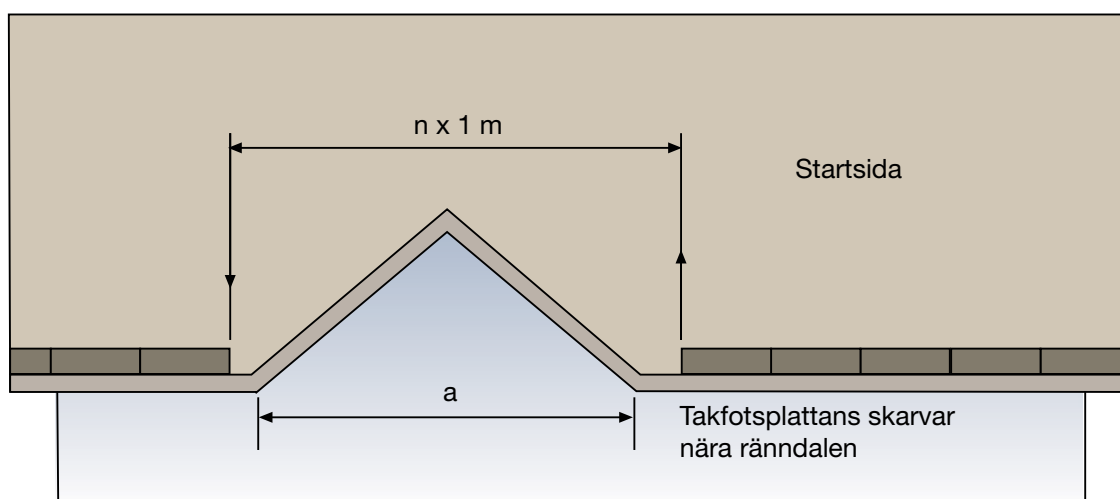
### Snörasskydd

Vanligtvis behövs inte snörasskydd för strötäckt taktäckningar. Snön glider inte av taket – inte ens på branta tak. Men om snörasskydd monteras ska infästningarna tätas ordentligt.

## SÄRSKILDA ANVISNINGAR

### Montage runt vinkeltak eller liknande konstruktion

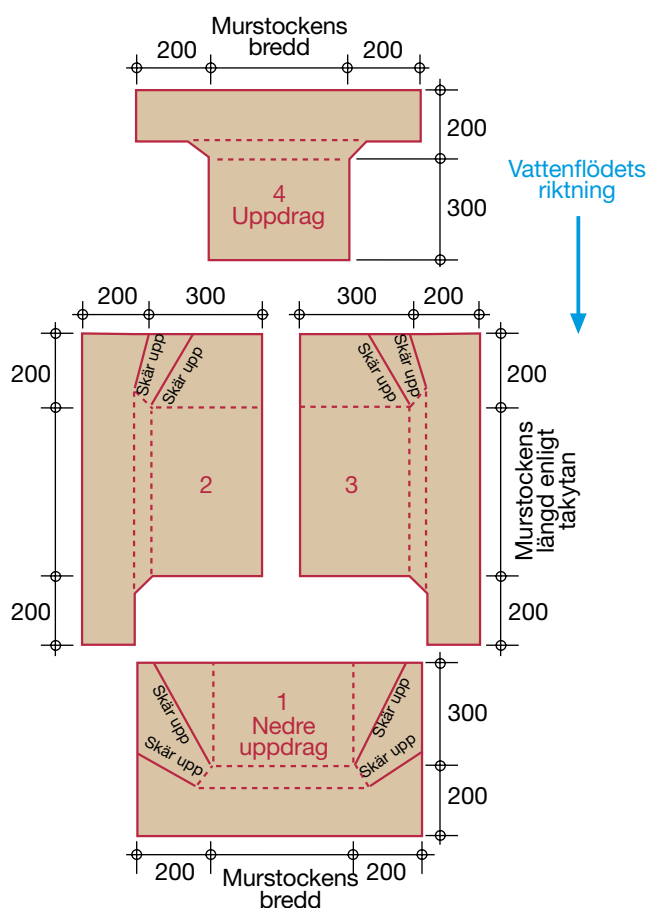
Om en vinklad takdel delar takytan enligt bilden måste fotplattan placeras på rätt sätt. På båda sidor av strukturen (mätt ”över” vinkeln) måste intervallen mellan de horisontella vinklerna gå att dela med 1/3 meter för modellerna Classic KL, Jazzy, Katrilli och 3T och med exakt 1 000 mm för modellerna Rocky, Ambient och Mansion som visas på bilden.



I ovanstående bild är  $n = (a + 1)$ , avrundat uppåt till närmaste heltal i meter  
T.ex. om  $a = 3,5$  m, är  $n = 5$

### Uppdrag för murstock

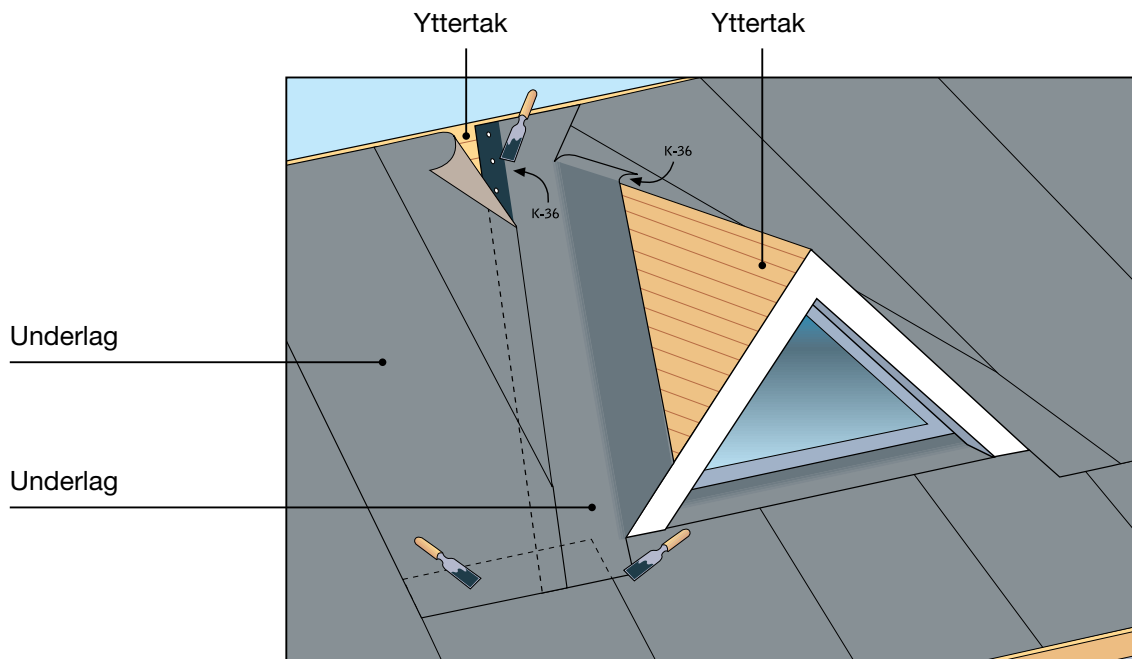
När monteringen av takshingeln har nått den övre kanten på murstock eller någon annan större uppvik skär du bitar från Pintari ytpapp som du ser på bilden och använder Tätklister K-36 för att limma dem i den ordning du ser. De limmas längs hela längd och ovanpå takshingeln (cirka 15 cm ovanpå varandra). På översida går remsan under takshingeln. Använd en trekantslist där murstock möter taket, dock inget krav. Skapa uppdragen genom att använda en separat Pintari-remsa som når minst 30 cm högt och överlappar takshingeln i lutningen med 15 cm. Fixera uppdragen från den övre kanten genom att exempelvis spika dem mot rörskarvarna. Täta sedan uppdragen med bleck.



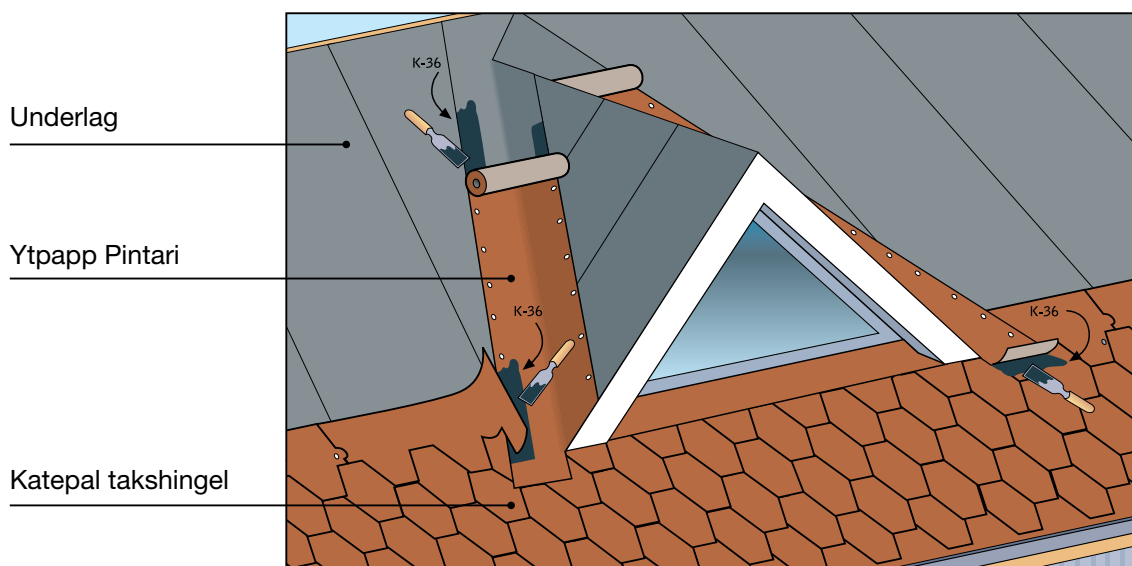
## Rännदार som börjar mitt i takytan (till exempel vid takfönster)

### Installation av underlag, vertikal

Först monteras underlaget på båda sidor om takfönstret och på ytan under takfönstret. Efter det monterar du en remsa mot underlaget till rännaldalen så att dess nedre kant överlappar ovannämnda delar. Underlaget för takfönstret placeras ovanpå underlaget mot rännaldalarna.

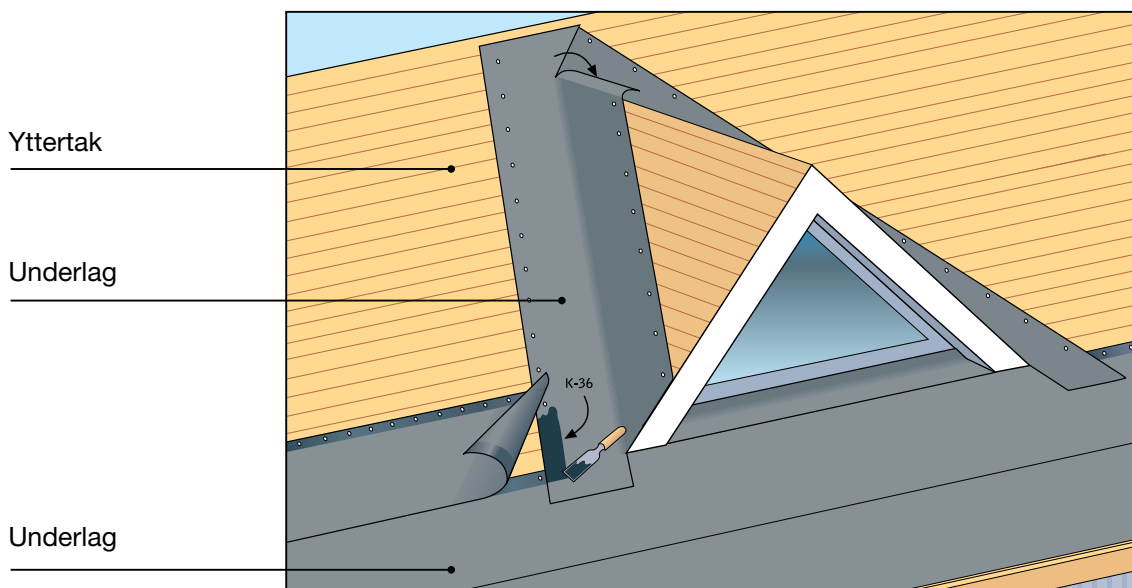


Placera först takshingeln i nivå med rännaldalens nedre kant, från den nedre takfoten. Efter det monterar du en rännaldalsremsa (av ytpapp Pintari) i rännaldalen så att dess nedre kant överlappar överdelen av shingeln med 150 mm. Den nedre delen av rännaldalsremsan limmas noggrant mot plattorna med Tätklister K-36. Försätt montera takshingeln genom att överlappa dem ovanpå rännaldalsremsan som vanligt och skär dem parallellt med remsorna och limma dem mot rännaldalarna med Tätklister K-36.

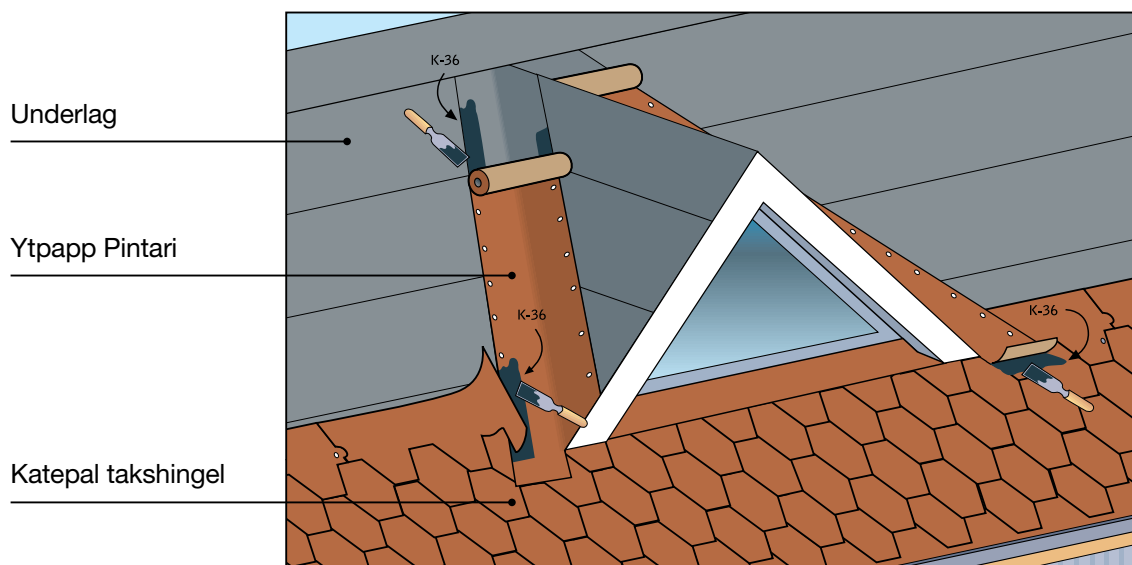


### Installation av underlag, horisontellt

Om den nedre änden av en rännadal inte ligger vid takfoten, utan på takytan, monterar du underlaget i rännaldalen efter att monteringen av underlaget har nått nivån för rännadalens nedre kant. Underlagets nedre ände som monteras i botten av rännaldalen läggs över underlagen nedanför med minst 150 mm. Därefter fortsätter den faktiska monteringen av underlaget i taklutningen. De överlappar rännadalens underlag med 150 mm. Underlagens överlappningar vid rännadalarna limmas med Tätklister K-36.

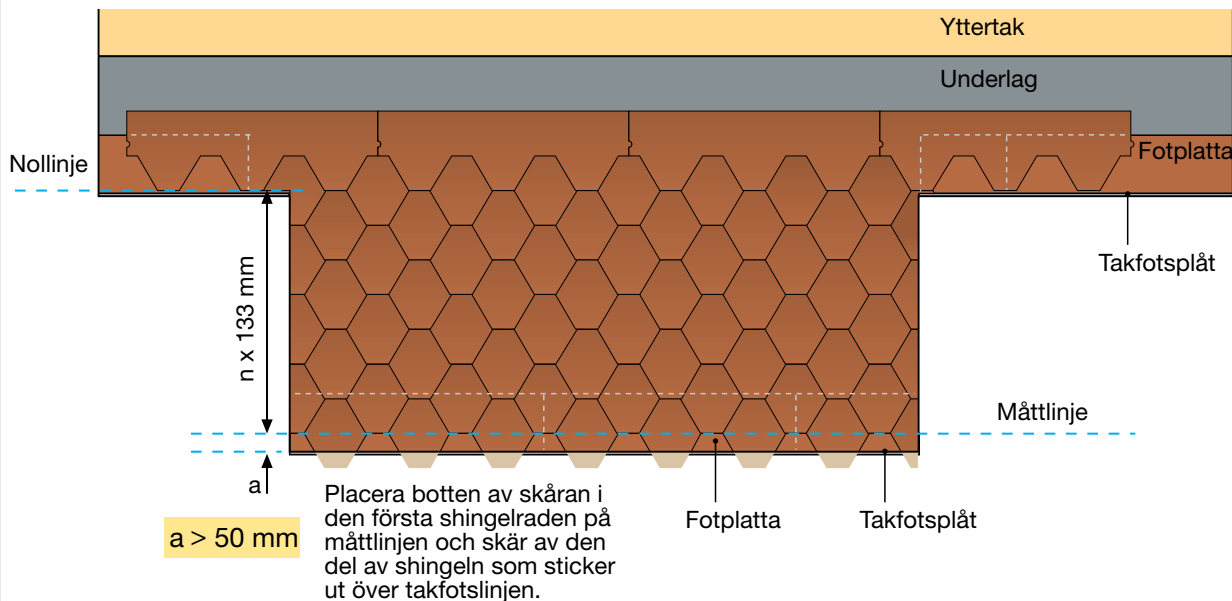


Takshingeln monteras först i nivå med rännadalens nederkant, från takfoten. Efter det monteras en rännaldalsremsa (av ytpapp Pintari) i rännaldalen så att dess nedre kant placeras ovanpå shingeln med 150 mm. Den nedre delen av rännaldalsremsan limmas noggrant mot plattorna med Tätklister K-36. Monteringen av takshingeln fortsätter genom att överlappa dem ovanpå rännaldalsremsan som vanligt. Skär dem parallellt med remsan och limma dem mot rännaldalsremsan med Tätklister K-36.

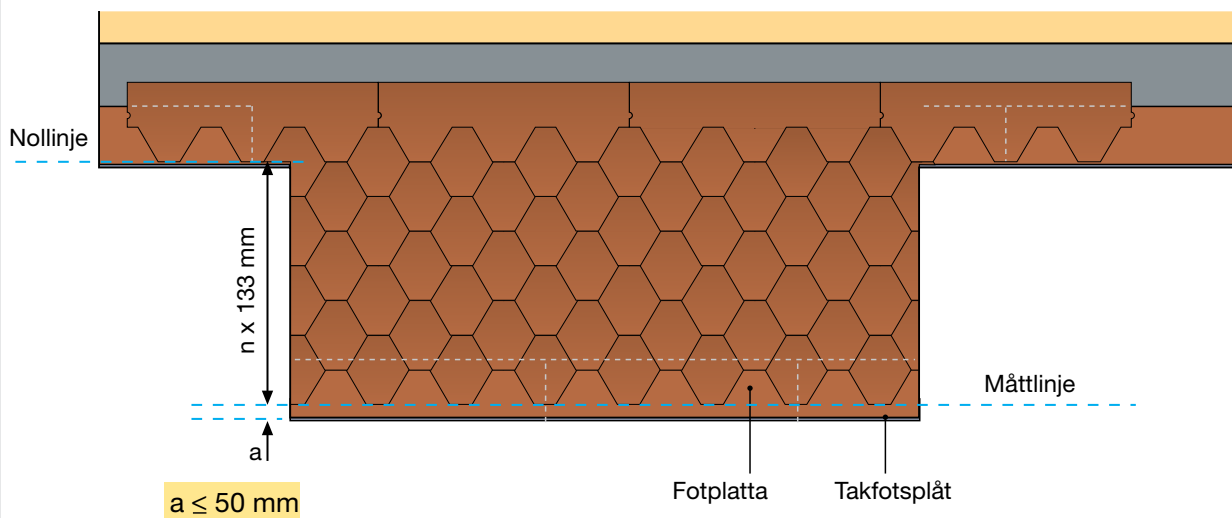


## Montage vid burspråk

Så här bestäms platsen (a) där monteringen börjar. Takfotslinjen i själva taklutningen fungerar som nollinje som följs av n antal shingel, en efter en (133 mm per rad) och bitar av tillräcklig längd som skärs av från shingelns spets i den nedre kanten av en shingelrad. (Det är 128 mm shingel per rad när du använder Ambient och 162 mm vid Mansion.) Om måttet ovanför burspråket eller en förlängning av nollinjen går att dela med 133 mm, kan du börja montera takshingeln från förlängningens nedre kant. När du kommit till nollinjen monterar du fotplattan efter uträkningen för takshingeln.



Om det uppmätta avståndet är < 50 mm kan den första shingelraden börja från måttlinjen och gå uppåt (se bilden nedan).

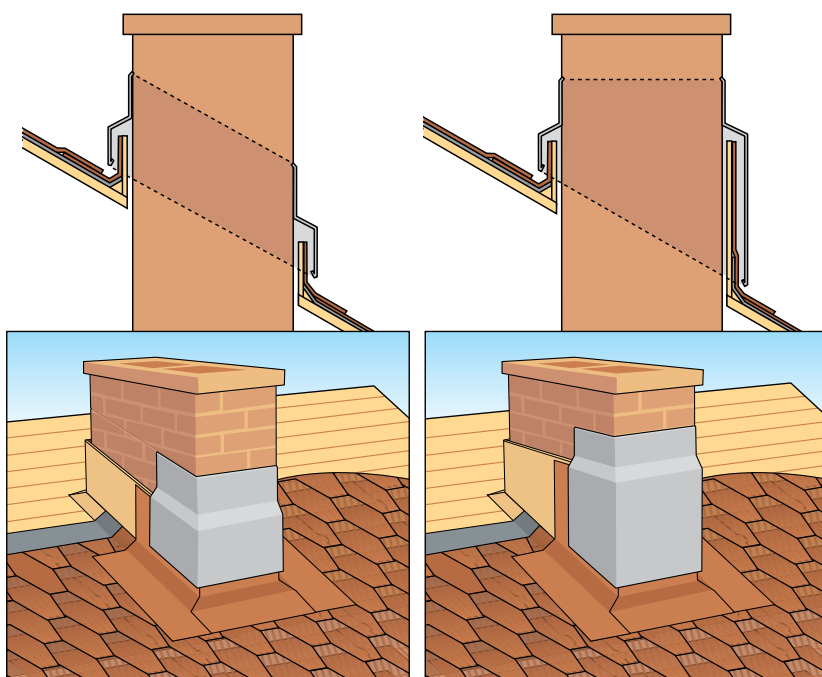


Montera först fotplattor och takshingel på burspråket och sedan placera fotplattor på nollinje. Säkerställ att den perforerade delen täcks med takshingel. När du använder modellerna Classic KL, Jazzy, Katrilli och 3T är justeringen i sidled 166 mm/rad och för Rocky-shingel 83 mm/rad, för Ambient-shingel 345 mm/rad.



## Murstock i timmerhus

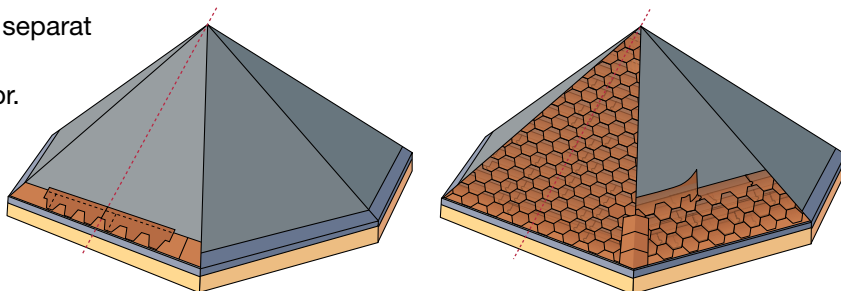
När du bygger ett timmerhus behöver du ta hänsyn till att byggnadens struktur komprimeras och taket sjunker också i förhållande till murstocken. Underlaget bör inte fästas i murstocken utan du bör hellre bygga en ram runt murstocken och drar upp underlaget mot den. Sedan fästs metallplåtar mot murstocken och överlappas med minst 200 mm horisontellt mot uppdragen men den bör inte dras upp på takytan eller uppdragets underlag. I så fall kan ramen och uppdragen följa med taket när det sjunker utan skador. Plåtarna för genomföringen täcker uppdragets överkant och springan vid genomföringen utan att underlaget sjunker ihop.



## Tak med flera hörn

Monteringen bör utföras genom att först rita en siktlinje från mitten på takfötterna rakt tillnockpunkten när du använder modellerna Classic KL, Jazzy, Katrilli och 3T. Placera plattans skarvar horisontellt mot siktlinjen. Arbeta uppåt. Skarven i varannan shingelrad hamnar på samma linje och mönstret blir symmetriskt på alla takytor. Shingelmönstret blir inte symmetriskt med modellerna Ambient, Mansion och Rocky. Du behöver inte placera dessa shingelmodeller på samma sätt som andra shingeltyper.

Varje trekantig takytan täcks separat precis som på ett valmtak. Valmar täcks med nockplattor. Nockplattan kan delas om byggnaden är liten.



## Renovera tak med takshingel

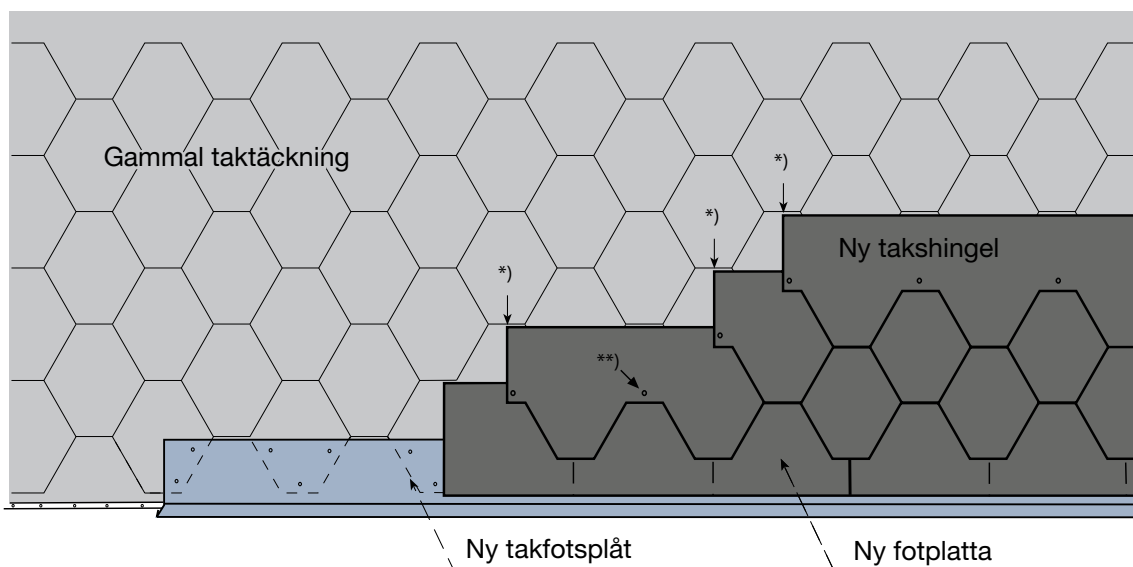
Du kan renovera ett tak av gammal takshingel på två olika sätt:

1. Den nya takshingeln monteras direkt ovanpå den gamla. Detta är det snabba, billiga alternativet.
2. Den gamla takshingeln och underlaget tas bort och ett nytt underlag och ny takshingel monteras ovanpå brädorna. Detta gör att du kan reparera yttertaket vid behov eller byta ut det helt.

### Montering av ny takshingel ovanpå gammal takshingel

Du kan montera ny takshingel direkt ovanpå den gamla Jazzy-, Katrilli- eller Classic KL -takshingeln under följande förutsättningar:

- Yttertaket under den gamla takshingeln är i gott skick och ventilationen av den övre ytan fungerar som den ska.
- Att takshingelns storlek är nästan samma som den gamla (maximal skillnad 10 mm).
- Katepal garanterar inte att takshinglet är vattentätt på tak med mindre lutning än 1:3 (18 grader) där underlagspapp saknas.
- När du monterar nya shingelplattor använd pappspik som når igenom träpanelen eller byggskivan (spiklängden bör vara minst 30–35 mm).
- Placera de nya shingelplattorna enligt anvisningen nedan.
- Ta bort de gamla nockplattorna innan montage av de nya shingelplattorna.



\*) Lämna ett mellanrum på 5–10 mm mellan spetsarna på den gamla takshingeln och bakkanten av den nya takshingeln. Den nya takshingelns horisontella ändskarv bör monteras i mitten av spetsen på den gamla takshingeln.

\*\*\*) Välj en spiklängd som garanterar att spikspetsarna går genom yttertaket (30–35 mm takpappspik).

## Takunderhåll

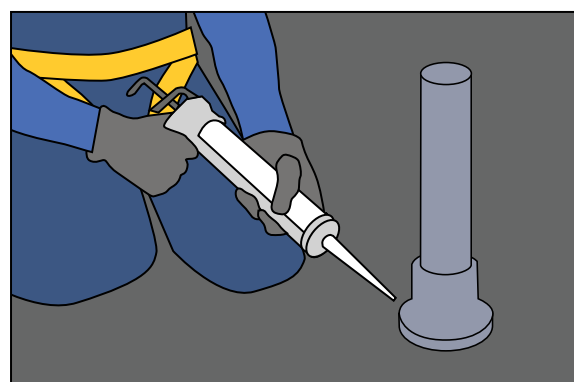
Beakta arbete på höga höjder och de anvisningar för säkerhet som följer!

Kontroll och rengöring bör utföras minst två gånger per år. Med fördel till vår och höst. Rengöring av rännदार är avgörande för taktäckningens livslängd och säkerhet mot inläckage. Rengöring utföres med kvast, borste eller lövblås.

Kontrollera och granska riskdetaljer som enomföringar, uppdrag och hörn. Små skarvsläpp kan vanligtvis åtgärdas med rengöring och med Tätklister K-36 eller varmluftsaktivering av kontaktytorna. Detta utföres med varmluftspistol. Vintertid beaktas snölast! Endast vid absolut nödvändighet avlägsna och skotta taket.

Lämna dock alltid kvar 10–20 cm av snötäcket på takytan. Var försiktig med ytan på shinglet och med den utrustning du arbetar med! Vid eventuellt belastande underhålls- eller installationsarbete som utföres i efterhand bör alltid en skyddstäckning göras! Om underhållsarbeten har utförts på taket (VVS eller liknande) är det skäl att kontrollera att inga byggrester, skruvar, spikar eller liknande blivit kvar. Se till att eventuella installationsarbeten som görs efteråt (antenn, ljusreklamer, sollceller osv.) görs utan att takets täthet skadas. Använd yrkesmän inom takbranschen.

Undvik arbete på takytan på varma och soliga dagar. Det finns risk för estetiska skador på skifferbeläggningen. Om något tillfälligt skall förvaras, exempelvis medan arbete utföres på taket, bör takbeläggningen skyddas efter behov.





Katepal Oy är en ledande tillverkare av taktäckningsmaterial av bitumen och andra bitumenprodukter. Familjeföretaget grundades 1949 och fabriken ligger i Lempäälä i Finland.

Katepals produkter är CE-märkta och uppfyller kraven i produktstandarderna och förordningen om byggprodukter. Katepal följer kvalitetssystemet ISO 9001 och tar miljöhänsyn i all sin verksamhet.



---

**KATEPAL**

Katepal Oy  
Katepalintie 15  
FI-37500 Lempäälä  
Finland

[katepal.se](http://katepal.se)